



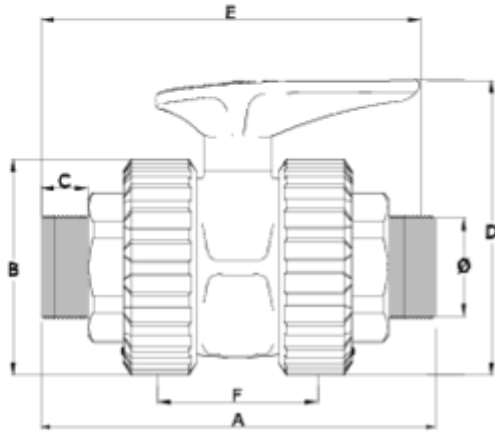
Válvulas de esfera 'Basic'

Valvula bola salida rosca macho asiento FPM

ITEM 225

REFERÊNCIA	DESCRIÇÃO	Peso líquido	Volumen (m ³)	Peso bruto	Unidades por lote
1011501	VALVULA União R/MACHO 1/2" FPM	0,1848	0,02244	7,878	40
1011502	VALVULA União R/MACHO 3/4" FPM	0,2333	0,02244	9,818	40
1011503	VALVULA União R/MACHO 1" FPM	0,381	0,03682	12,03	30
1011504	VALVULA União R/MACHO 1 1/4" FPM	0,70235	0,03129	14,62	20
1011505	VALVULA União R/MACHO 1 1/2" FPM	0,956	0,03682	14,94	15
1011506	VALVULA União R/MACHO 2" FPM	1,522	0,04717	15,968	10
1011507	VALVULA União R/MACHO 2 1/2" FPM	2,976	0,03129	12,477	4
1011508	VALVULA União R/MACHO 3" FPM	4,858	0,02243	10,2037	2





ITEM 225 | Valvula bola salida rosca macho asiento FPM

CÓDIGO	r	DN	PESO (g)	A	B	C	D	F	PN	TIPO ROSCA
11501	1/2"	15	173	118	52	14	78	47	PN16	BSP
11502	3/4"	20	226	130	59	16	84	51	PN16	BSP
11503	1"	25	381	160	70	19	97	66	PN16	BSP
11504	1 1/4"	32	658	176	84	21	128	72	PN16	BSP
11505	1 1/2"	40	956	197	99	22	142	77	PN16	BSP
11506	2"	50	1522	223	121	25	165	90	PN16	BSP
11507	2 1/2"	65	2976	284	151	31	222	121	PN10	BSP
11508	3"	80	4858	323	175	33	244	141	PN10	BSP





Documentação do Produto



Certificados do Produto

Certificados da Empresa

