



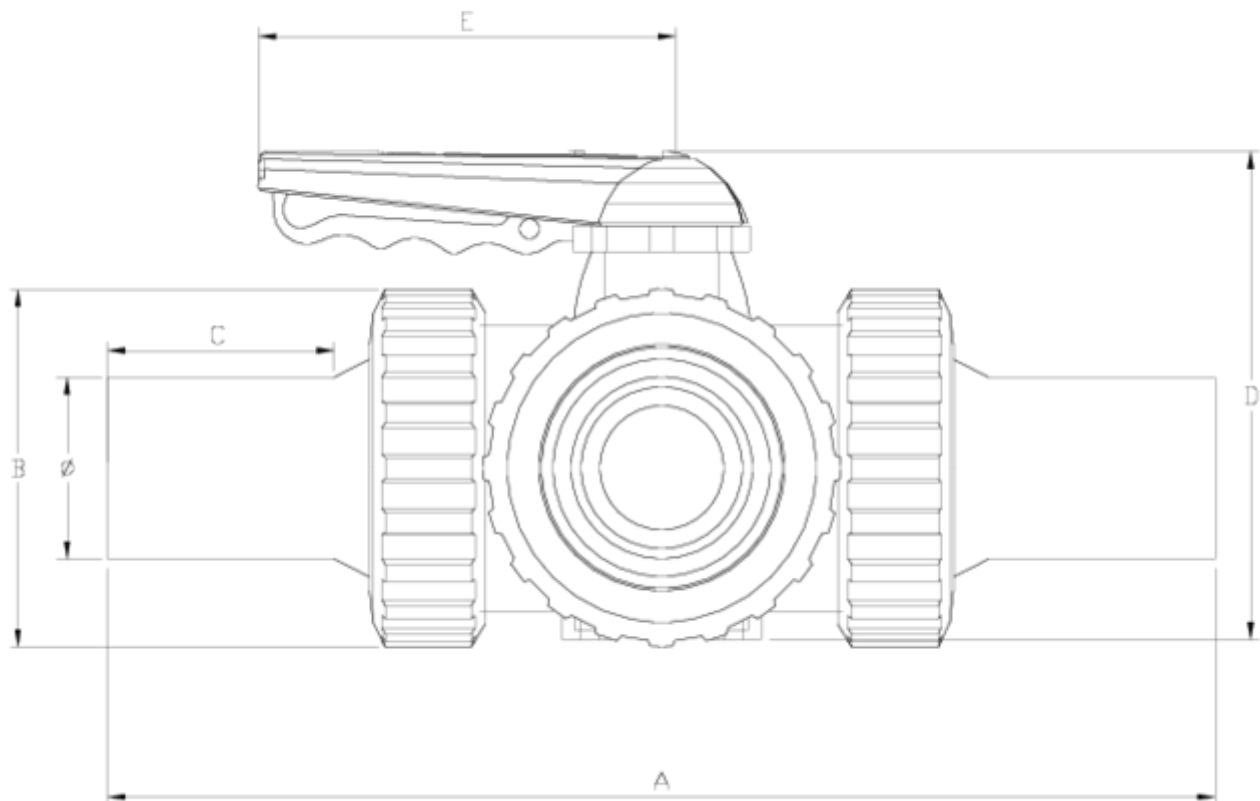
Válvulas de esfera 3 vías "Security"

Válv. de bola 3 vías "Security" salida termofusión FPM ITEM 856



REFERÊNCIA	DESCRIÇÃO	Peso líquido	Volume (m ³)	Peso bruto	Unidades por lote
111V133	VALVULA União 3 VIAS L S/TERMO 32 FPM	0	0,04460	0	4
111V135	VALVULA União 3 VIAS L S/TERMO 50 FPM	1,6715	0,04460	4,8129	2
111V136	VALVULA União 3 VIAS L S/TERMO 63 FPM	2,5204	0,04460	6,5107	2
111V137	VALVULA União 3 VIAS L S/TERMO 75 FPM	4,9478	0,03648	6,0728	1
111V173	V.ENL 3V T S/TERMO 32 FPM	0	0,04460	0	4
111V175	V.ENL 3V T S/TERMO 50 FPM	1,6715	0,04460	4,8129	2
111V176	V.ENL 3V T S/TERMO 63 FPM	2,5204	0,04460	6,5107	2
111V177	V.ENL 3V T S/TERMO 75 FPM	4,9478	0,03648	6,0728	1
111V498	V.ENL 3V L S/TERMO 90 FPM	5,406	0,04836	6,9497	1
111V908	V.ENL 3V T S/TERMO 90 FPM	0	0,00000	0	1





ITEM 856 | Válv. de bola 3 vías “Security” salida termofusión FPM

VITON	f	PESO (g)	DN	Modelo	A	B	C	D	E	PN	MEDIDA
11V133	32	736	25	L	262	72	70	121	114	PN16	MÉTRICO
11V135	50	1707	40	L	356	103	79	155	140	PN16	MÉTRICO
11V136	63	2663	50	L	401	120	89	172	140	PN16	MÉTRICO
11V137	75	5053	65	L	452	150	95	218	160	PN10	MÉTRICO
11V498	90	=C6+330	65	L	460	150	99	218	160	PN10	MÉTRICO
11V173	32	732	25	T	262	72	70	121	114	PN16	MÉTRICO
11V175	50	1697	40	T	356	103	79	155	140	PN16	MÉTRICO
11V176	63	2645	50	T	401	120	89	172	140	PN16	MÉTRICO
11V177	75	5013	65	T	452	150	95	218	160	PN10	MÉTRICO
11V908	90	=C11+330	65	T	460	150	99	218	160	PN10	MÉTRICO





ITEM 856 | Válv. de bola 3 vías “Security” salida termofusión FPM





Documentação do Produto



Certificados do Produto

Certificados da Empresa

