



Válvulas de esfera 3 vías "Security"

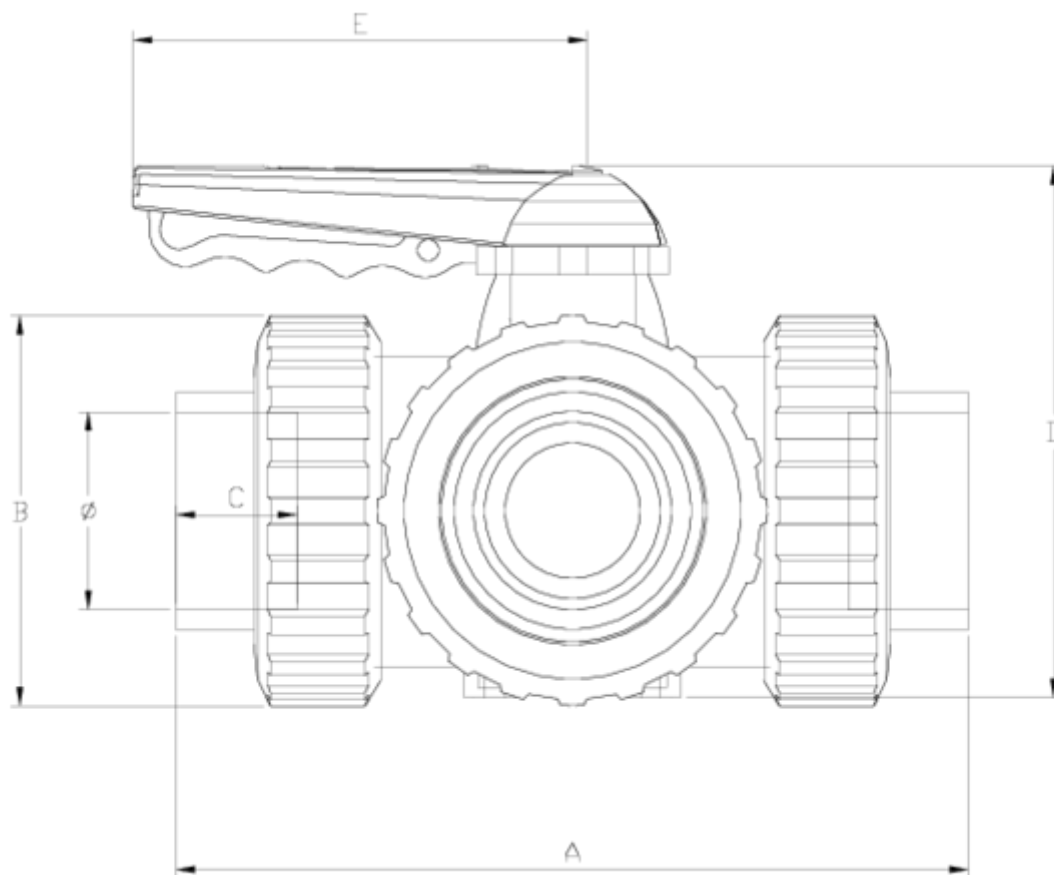
Válv. de bola 3 vías "Security" colar FPM

ITEM 853



| REFERÊNCIA | DESCRIÇÃO | Peso líquido | Volume (m ³) | Peso bruto | Unidades por lote |
|------------|---|--------------|--------------------------|------------|-------------------|
| 111V103 | VALVULA União 3 VIAS L S/ENC 32 FPM | 0,715 | 0,03129 | 3,9939 | 4 |
| 111V105 | VALVULA União 3 VIAS L S/ENC 50 FPM | 1,73 | 0,04460 | 5,31 | 2 |
| 111V106 | VALVULA União 3 VIAS L S/ENC 63 FPM | 2,4697 | 0,04460 | 6,4143 | 2 |
| 111V107 | VALVULA União 3 VIAS L S/ENC 75 FPM | 4,8488 | 0,04836 | 6,6389 | 1 |
| 111V143 | VALVULA União 3 VIAS T S/ENCOLAR 32 FPM | 0,708 | 0,03129 | 3,9659 | 4 |
| 111V145 | VALVULA União 3 VIAS T S/ENCOLAR 50 FPM | 1,6154 | 0,04460 | 4,7057 | 2 |
| 111V146 | VALVULA União 3 VIAS T S/ENCOLAR 63 FPM | 2,4697 | 0,04460 | 6,4143 | 2 |
| 111V147 | VALVULA União 3 VIAS T S/ENCOLAR 75 FPM | 4,8488 | 0,04836 | 6,6389 | 1 |
| 111V824 | V.ENL 3 VIAS L S/E 40 FPM | 0 | 0,04460 | 0 | 2 |
| 111V828 | V.ENL 3 VIAS L S/E 90 FPM | 5,141 | 0,04836 | 6,6551 | 1 |
| 111V834 | V.ENL 3 VIAS T S/E 40 FPM | 0 | 0,04460 | 0 | 2 |
| 111V838 | V.ENL 3 VIAS T S/E 90 FPM | 5,2904 | 0,04836 | 6,8341 | 1 |





ITEM 853 | Válv. de bola 3 vías "Security" colar FPM

| VITON | f | PESO (g) | DN | Modelo | A | B | C | D | E | PN | MEDIDA |
|--------|----|----------|----|--------|--------|-----|----|-----|-----|------|---------|
| 11V103 | 32 | 712 | 25 | L | 160 | 72 | 22 | 121 | 114 | PN16 | MÉTRICO |
| 11V824 | 40 | =C5-9 | 40 | L | 214 | 103 | 26 | 155 | 140 | PN16 | MÉTRICO |
| 11V105 | 50 | 1653 | 40 | L | 216 | 103 | 31 | 155 | 140 | PN16 | MÉTRICO |
| 11V106 | 63 | 2549 | 50 | L | 251 | 120 | 38 | 172 | 140 | PN16 | MÉTRICO |
| 11V107 | 75 | 5008 | 65 | L | 308 | 150 | 45 | 218 | 160 | PN10 | MÉTRICO |
| 11V828 | 90 | =C7+309 | 65 | L | =F7+24 | 150 | 51 | 218 | 160 | PN10 | MÉTRICO |
| 11V143 | 32 | 708 | 25 | T | 160 | 72 | 22 | 121 | 114 | PN16 | MÉTRICO |
| 11V834 | 40 | =C11-9 | 40 | T | 214 | 103 | 26 | 155 | 140 | PN16 | MÉTRICO |
| 11V145 | 50 | 1643 | 40 | T | 216 | 103 | 31 | 155 | 140 | PN16 | MÉTRICO |
| 11V146 | 63 | 2531 | 50 | T | 251 | 120 | 38 | 172 | 140 | PN16 | MÉTRICO |





ITEM 853 | Válv. de bola 3 vías “Security” colar FPM

| | | | | | | | | | | | |
|--------|----|----------|----|---|---------|-----|----|-----|-----|------|---------|
| 11V147 | 75 | 4968 | 65 | T | 308 | 150 | 45 | 218 | 160 | PN10 | MÉTRICO |
| 11V838 | 90 | =C13+309 | 65 | T | =F13+24 | 150 | 51 | 218 | 160 | PN10 | MÉTRICO |





Documentação do Produto



Certificados do Produto

Certificados da Empresa

