



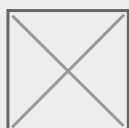
Joelho 90° Netvitc System®

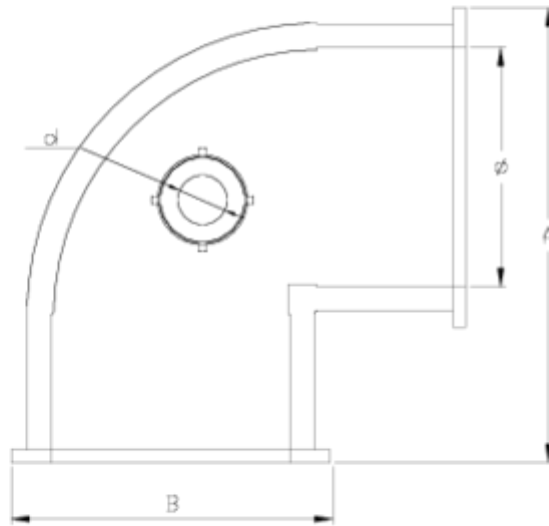
Joelho 90° Netvitc System®

“Air L” salida r/h

ITEM 62N

REFERÊNCIA	DESCRIÇÃO	Peso líquido	Volumen (m ³)	Peso bruto	Unidades por lote
101N830	Joelho 90° NET SYS "AIR L" PP 90-3/4"	0,604	0,00000	4,832	8
101N832	Joelho 90° NET SYS "AIR L" PP 110-1"	0,996638	0,00000	8,76	8





ITEM 62N | Joelho 90° Netvitc System® “Air L” salida r/h

CÓDIGO	f	PESO	BRIDA	A	B	C	d	PN	MEDIDA
1N207	90	600	90	160	121	50	3/4"	PN10	MÉTRICO
1N208	110	890	110	191	144	61	1"	PN10	MÉTRICO





Documentação do Produto



Certificados do Produto

Certificados da Empresa

