



## Joelho 90° Netvitc System®

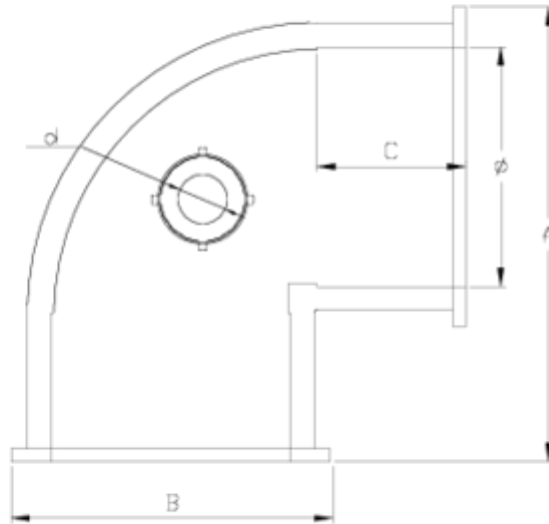
# Joelho 90° Netvitc System®

## “Air L” sal. r/h

### ITEM 60N

| REFERÊNCIA | DESCRIÇÃO                          | Peso líquido | Volume (m <sup>3</sup> ) | Peso bruto | Unidades por lote |
|------------|------------------------------------|--------------|--------------------------|------------|-------------------|
| 101N810    | Joelho 90° NET SYS "AIR L" 90-3/4" | 0,8485       | 0,03129                  | 7,361      | 8                 |
| 101N812    | Joelho 90° NET SYS "AIR L" 110-1"  | 1,334363     | 0,00000                  | 11,34      | 8                 |





## ITEM 60N | Joelho 90° Netvitc System® “Air L” sal. r/h

| CÓDIGO | f   | PESO | BRIDA | A   | B   | C  | d    | PN   | MEDIDA  |
|--------|-----|------|-------|-----|-----|----|------|------|---------|
| 1N007  | 90  | 788  | 90    | 160 | 121 | 50 | 3/4" | PN10 | MÉTRICO |
| 1N008  | 110 | 1292 | 110   | 191 | 144 | 61 | 1"   | PN10 | MÉTRICO |





## Documentação do Produto



## Certificados do Produto

## Certificados da Empresa

