



Joelho 90° Netvitc System®

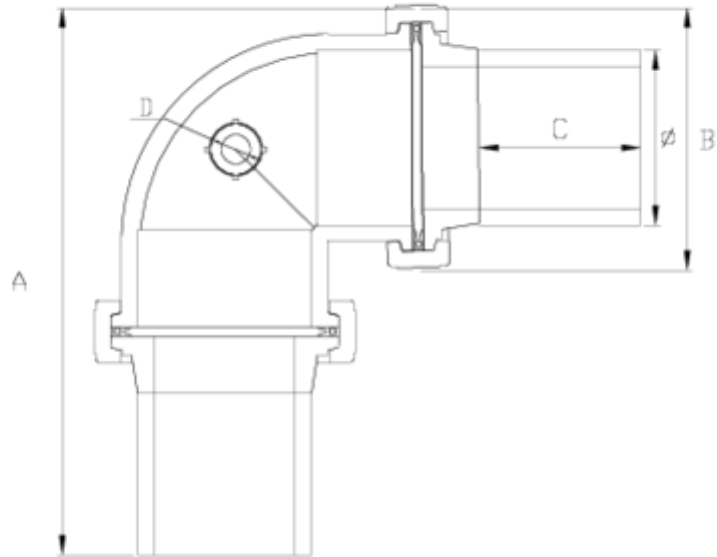
Joelho 90° Netvitc System® “Air L” r/h com base, saída PE

ITEM 63N



REFERÊNCIA	DESCRIÇÃO	Peso líquido	Volume (m ³)	Peso bruto	Unidades por lote
101N840	Joelho 90° NET SYS "AIR L" C/B 90-3/4" PP	2,036	0,04717	8,144	4
101N842	Joelho 90° NET SYS "AIR L" C/B 110-1" PP	2,906	0,04879	11,624	4





ITEM 63N | Joelho 90° Netvitc System® “Air L” r/h com base, salida PE

CÓDIGO	f	PESO	BRIDA	A	B	C	d	PN	MEDIDA
1N840	90	2036	90	325	164	103	3/4"	PN10	MÉTRICO
1N842	110	2906	110	367	188	112	1"	PN10	MÉTRICO





Documentação do Produto



Certificados do Produto

Certificados da Empresa

