

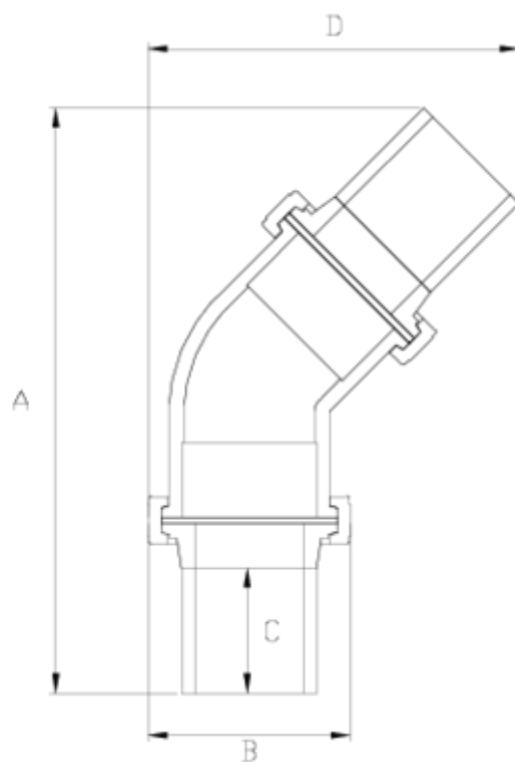


## Joelho 90° Netvitc System®

# Joelho 45° Netvitc System® com base PP, saída PE ITEM 31N

REFERÊNCIA	DESCRIÇÃO	Peso líquido	Volume (m <sup>3</sup> )	Peso bruto	Unidades por lote
101N235	Joelho 45° NET. SYS. C/B S/ENC 63 PP	0,878	0,01553	0	4
101N237	Joelho 45° NET. SYS. C/B S/ENC 90 PP	1,958	0,04880	8,41	4
101N238	Joelho 45° NET. SYS. C/B S/ENC 110 PP	2,652	0,06150	11,588	4





## ITEM 31N | Joelho 45° Netvitc System® com base PP, saída PE

CÓDIGO	Ø	PESO	BRIDA	A	B	C	D	PN	MEDIDA
1N235	63	878	63	321	125	89	202	PN10	MÉTRICO
1N237	90	1958	90	450	164	100	256	PN10	MÉTRICO
1N238	110	2652	110	476	188	102	302	PN10	MÉTRICO





## Documentação do Produto



## Certificados do Produto

## Certificados da Empresa

