

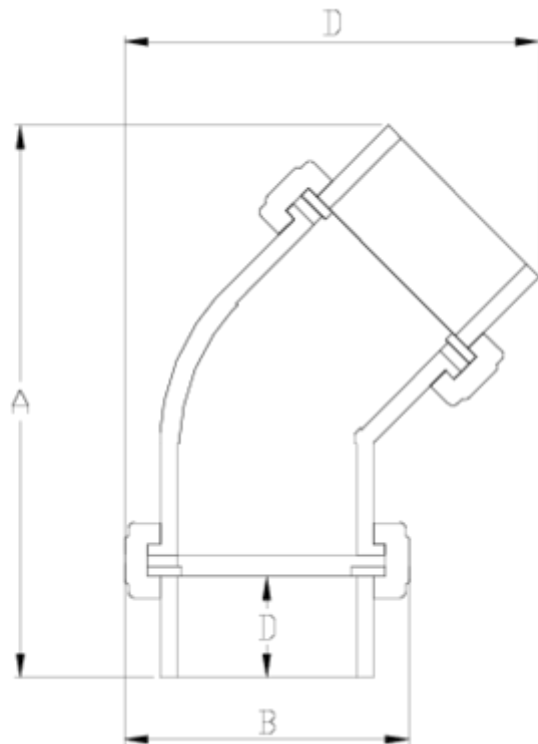


Joelho 90° Netvitc System®

Joelho 45° Netvitc System® com base ITEM 04N

REFERÊNCIA	DESCRIÇÃO	Peso líquido	Volume (m ³)	Peso bruto	Unidades por lote
101N035	Joelho 45° NET. SYS. C/B S/ENC 63	0,7849	0,01553	3,4663	4
101N037	Joelho 45° NET. SYS. C/B S/ENC 90	1,936175	0,03129	8,205	4
101N038	Joelho 45° NET. SYS. C/B S/ENC 110	2,7249	0,06150	11,82	4





ITEM 04N | Joelho 45° Netvitc System® com base

CÓDIGO	f	PESO	BRIDA	A	D	C	D	PN	MEDIDA
1N035	63	785	63	193	151	36	125	PN10	MÉTRICO
1N037	90	1936	90	274	204	52	164	PN10	MÉTRICO
1N038	110	2630	110	305	297	61	188	PN10	MÉTRICO





Documentação do Produto



Certificados do Produto

Certificados da Empresa

