

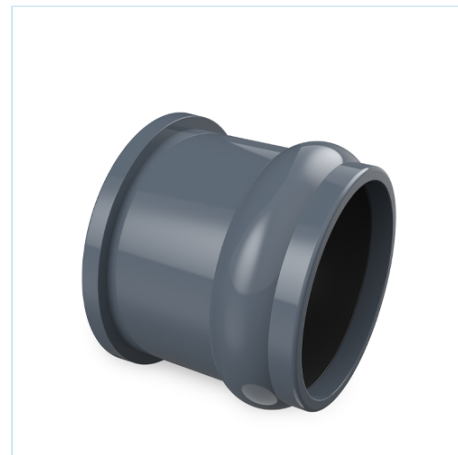


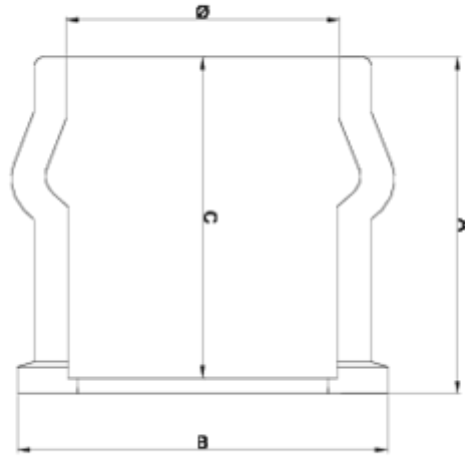
Joelho 90° Netvitc System®

## Conexión SNS® con junta elástica

### ITEM 65N

REFERÊNCIA	DESCRIÇÃO	Peso líquido	Volume (m <sup>3</sup> )	Peso bruto	Unidades por lote
101N766	Suporte de flange SNS JUNTA ELASTICA 160	1,576	0,01782	3,56	2
101N767	Suporte de flange SNS JUNTA ELASTICA 200	2,551	0,02243	3,078	1





## ITEM 65N | Conexión SNS® con junta elástica

CÓDIGO	Ø	PESO (g)	BRIDA SNS	A	B	C	PN	MEDIDA
1N766	160	1576	160	136	201	129	PN10	MÉTRICO
1N767	200	2551	200	145	250	141	PN10	MÉTRICO





## Documentação do Produto



## Certificados do Produto

## Certificados da Empresa

