



Vannes et filtres à tête inclinée

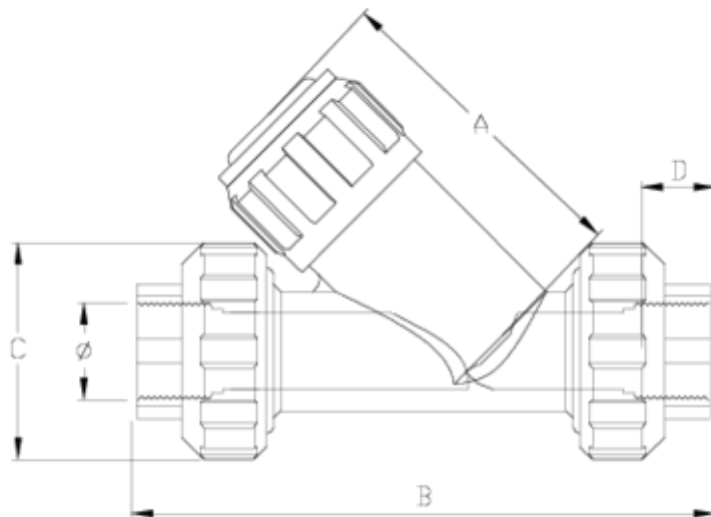
Vanne anti-retour à tête inclinée sortie taraudée - Joint EPDM 1

ITEM 527



RÉFÉRENCE	DESCRIPTION	Poids net	Volume (m ³)	Poids brut	Unités par lot
1021321	V. RETENUE A TETE INCL. S/TARAUDEE 1/2"	0,21533	0,00891	2,45	10
1021322	V. RETENUE A TETE INCL. S/TARAUDEE 3/4"	0,3941	0,01553	4,268	10
1021323	V. RETENUE A TETE INCL. S/TARAUDEE 1"	0,60483	0,01553	6,375	10





ITEM 527 | Vanne anti-retour à tête inclinée sortie taraudée - Joint EPDM 1

CÓDIGO	f	DN	Peso (g)	A	B	C	D	PN	TIPO ROSCA
21321	1/2"	15	242.865	73	140	52	16	PN16	BSP
21322	3/4"	20	366.66	85	164	59	17	PN16	BSP
21323	1"	25	541.485	102	183	69	21	PN16	BSP





Documentation Produit



Certifications de produits

Certificats d'entreprise

