



## Vannes et filtres à tête inclinée

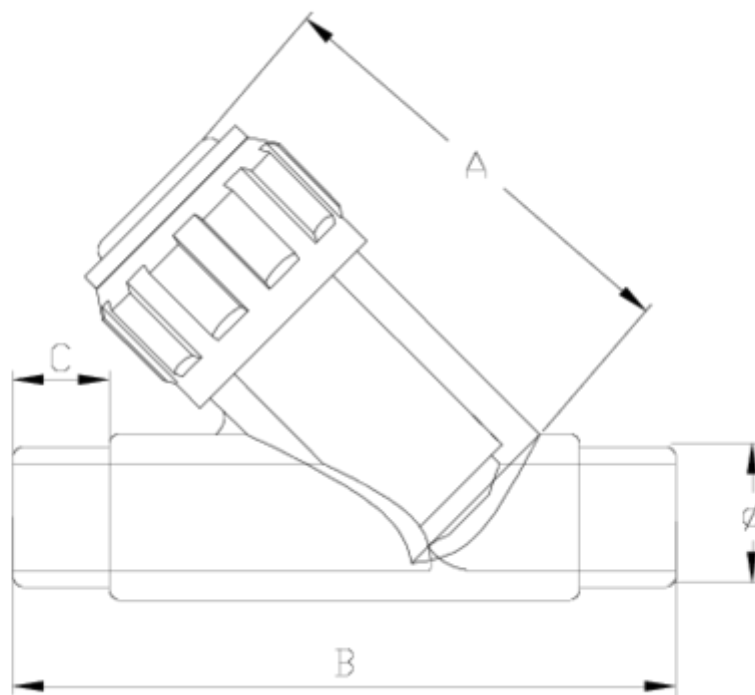
# Filtre pour vanne à tête inclinée sortie male à coller - Joint EPDM

## ITEM 535



RÉFÉRENCE	DESCRIPTION	Poids net	Volume (m <sup>3</sup> )	Poids brut	Unités par lot
1021401	V. FILTRE TETE INCL. S/MALE A COLLER 20	0,148	0,01553	1,48	10
1021402	V. FILTRE TETE INCL. S/MALE A COLLER 25	0,18723	0,01553	2,199	10
1021403	V. FILTRE TETE INCL. S/MALE A COLLER 32	0,2844	0,01553	3,171	10





## ITEM 535 | Filtre pour vanne à tête inclinée sortie male à coller - Joint EPDM

CÓDIGO	f	DN	Peso (g)	A	B	C	PN	MEDIDA
21401	20	15	147.6	73	114	16	PN16	MÉTRICO
21405	25	20	212.4	85	134	19	PN16	MÉTRICO
21403	32	25	357.3	102	152	22	PN16	MÉTRICO





## Documentation Produit



## Certifications de produits

## Certificats d'entreprise

