



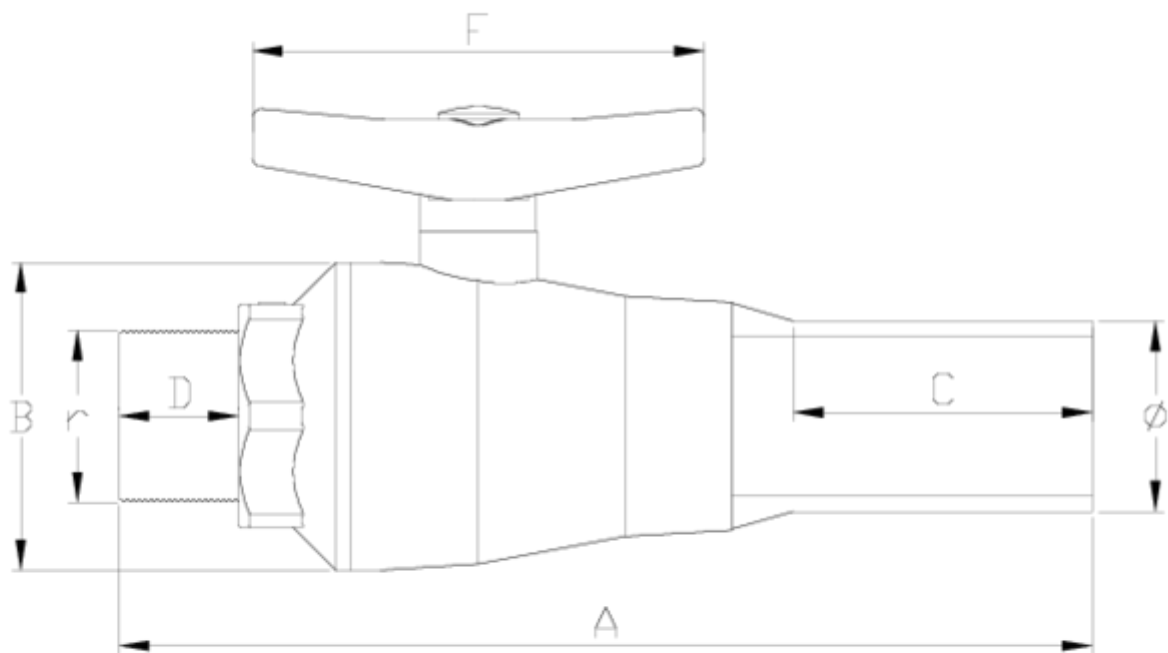
Vannes boisseau 'compact'

Sortie fileté - PE

ITEM 571

RÉFÉRENCE	DESCRIPTION	Poids net	Volume (m ³)	Poids brut	Unités par lot
111C050	SORTIE FILETÉE-PE 20-1/2"	0,123	0,00892	2,6	20
111C051	SORTIE FILETÉE-PE 25-3/4"	0,158	0,00892	3,3	20
111C052	SORTIE FILETÉE-PE 32-1"	0,2591	0,01553	4,214	15





ITEM 571 | Sortie filetée - PE

CÓDIGO	Ø-r	DN	PESO (g)	A	B	C	D	F	PN	TIPO ROSCA
11C050	20-1/2"	15	123.13	180	48	65	14	80	PN10	BSP
11C051	25-3/4"	20	157.78	193	53	65	17	80	PN10	BSP
11C052	32-1"	25	260	216	59	70	19	101	PN10	BSP



Documentation Produit



Certifications de produits

Certificats d'entreprise

