



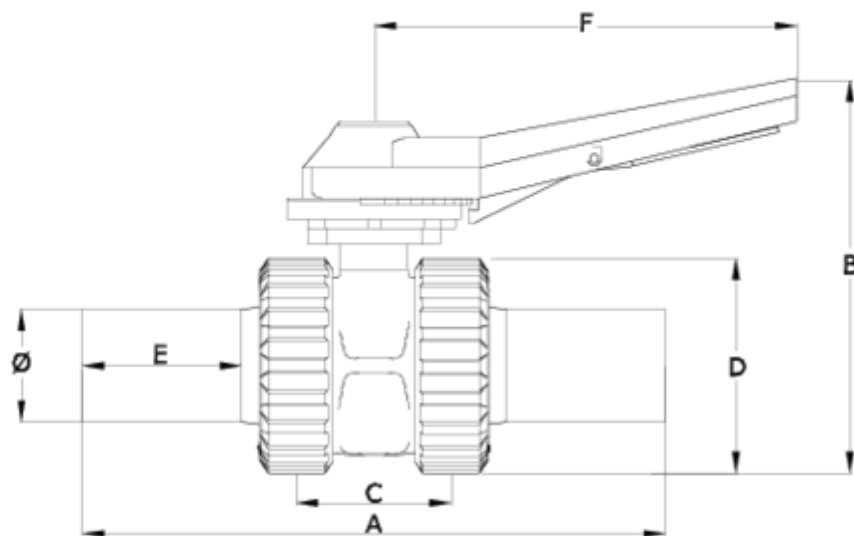
Vannes à boisseau 'Basic'

Sortie thermofusion - PE - Système de fermeture à détente ITEM 500



RÉFÉRENCE	DESCRIPTION	Poids net	Volume (m ³)	Poids brut	Unités par lot
1011884	V. SPHER,A DETENTE SORTIE THERMOF 63 PTFE	1,718	0,03682	7,502	4
1011885	V. SPHER,A DETENTE SORTIE THERMOF 75 PTFE	3,32125	0,06347	14,115	4
1011886	V. SPHER,A DETENTE SORTIE THERMOF 90 PTFE	4,98785	0,04879	10,551	2
1011887	V. SPHER,A DETENTE SORTIE THERMOF 110 PTFE	5,9	0,04460	12,66	2
1011888	V. SPHER,A DETENTE SORTIE THERMOF 125 PTFE	10,9895	0,06149	11,91	1





ITEM 500 | Sortie thermofusion - PE - Système de fermeture à détente

CÓDIGO	f tubo	PESO (g)	DN	A	B	C	D	E	F	PN	MEDIDA
11884	63	1718	50	328	220	90	121	89	235	PN16	MÉTRICO
11885	75	3140	65	366	250	121	151	95	235	PN10	MÉTRICO
11886	90	4720	80	397	271	141	175	97	235	PN10	MÉTRICO
11887	110	5900	100	435	287	155	210	102	270	PN10	MÉTRICO
11888	125	7985	113	640	323	161	228	135	270	PN10	MÉTRICO





Documentation Produit



Certifications de produits

Certificats d'entreprise

