



Vannes à boisseau 'Basic'

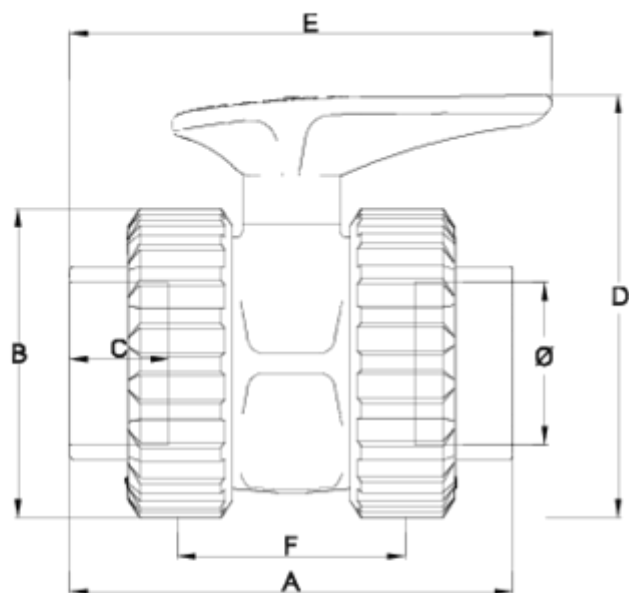
Sortie à coller- FPM - Système Basic

ITEM 220



RÉFÉRENCE	DESCRIPTION	Poids net	Volume (m ³)	Poids brut	Unités par lot
1011030	ROBINET A COLLER 63-75 FPM	1,342	0,03682	14,12	10
1011031	ROBINET A COLLER 75-90 FPM	2,81	0,03129	11,8	4
1011032	ROBINET A COLLER 90-110 FPM	4,455	0,02244	9,45	2
1011262	V. BOISSEAU SPHERIQ. A COLLER 110 FPM	6,583	0,04460	13,86	2
1011265	ROBINET A COLLER 125 FPM	6,24	0,03682	6,86	1
1011266	ROBINET A COLLER 140 FPM	6,56	0,03682	7,18	1
1011474	ROBINET A COLLER 20 FPM	0,159958	0,01553	6,725	40
1011475	ROBINET A COLLER 25 FPM	0,2069	0,02244	8,765	40
1011476	ROBINET A COLLER 32 FPM	0,353567	0,03129	11,18	30
1011477	ROBINET A COLLER 40 FPM	0,59485	0,03129	12,47	20
1011478	ROBINET A COLLER 50 FPM	0,862267	0,03129	13,507	15
1011479	V. BOISSEAU SPHERIQ. A COLLER 63 FPM	1,3501	0,03682	14,05	10
1011480	V. BOISSEAU SPHERIQ. A COLLER 75 FPM	2,7395	0,03129	11,531	4
1011481	V. BOISSEAU SPHERIQ. A COLLER 90 FPM	4,287	0,02244	9,277	2
1011937	VALV. ENLACE GATILLO/BRIDAS 160 DN150 FPM	18.46	0.13096	19.25	1





ITEM 220 | Sortie à coller- FPM - Système Basic

CÓDIGO	f	DN	PESO (g)	A	B	C	D	E	F	PN	MEDIDA
11474	20	15	159	86	52	16	78	92	44	PN16	MÉTRICO
11475	25	20	207	94	59	14	84	92	49	PN16	MÉTRICO
11476	32	25	354	117	70	23	97	138	58	PN16	MÉTRICO
11477	40	32	594	132	84	25	128	160	71	PN16	MÉTRICO
11478	50	40	862	149	99	31	142	169	75	PN16	MÉTRICO
11479	63	50	1350	173	120	38	165	188	89	PN16	MÉTRICO
11480	75	65	2674	215	150	45	222	281	110	PN10	MÉTRICO
11481	90	80	4287	255	176	51	244	301	130	PN10	MÉTRICO
11262	110	100	6040	300	210	61	307	426	140	PN10	MÉTRICO
11667	125	113	8982	328	228	71	323	509	161	PN10	MÉTRICO





Pol. Ind. Plá Vallonga,
c/ Agua, 28
03006 ALICANTE (España)



+34 965 11 42 82



+34 965 11 48 62



tecnicocomercial@hidroten.es



Service d'Attention
Technique Commerciale
+34 966 105 888



www.hidroten.es



ITEM 220 | Sortie à coller- FPM - Système Basic

11937	160	150	18460	350	284	101	435.62	510.74	153	PN10	MÉTRICO
11030	75	50	1342	192	121	45	165	197	90	PN10	MÉTRICO
11031	90	65	2810	240	151	51	222	293	121	PN10	MÉTRICO
11032	110	80	4455	286	175	61	244	316	141	PN10	MÉTRICO
11265	125	100	6240	312	210	71	307	431	155	PN10	MÉTRICO
11266	140	100	6560	326	210	77	307	439	155	PN10	MÉTRICO
11668	140	113	7900	342	228	77	323	442	155	PN10	MÉTRICO





Documentation Produit



Certifications de produits

Certificats d'entreprise

