

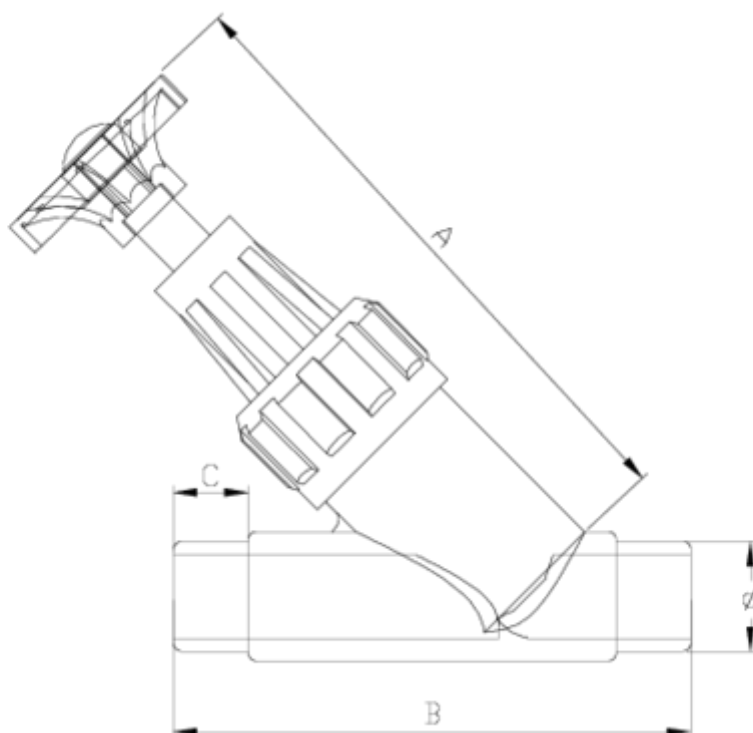


Vannes et filtres à tête inclinée

Vanne anti-retour à tête inclinée, sortie male à coller ITEM 444

RÉFÉRENCE	DESCRIPTION	Poids net	Volume (m ³)	Poids brut	Unités par lot
1021001	VANNE A TETE INCL. S/MALE A COLLER 20	0,15985	0,03648	3,015	10
1021002	VANNE A TETE INCL. S/MALE A COLLER 25	0,34998	0,03648	4,086	10
1021003	VANNE A TETE INCL. S/MALE A COLLER 32	0,37755	0,03648	5,178	10





ITEM 444 | Vanne anti-retour à tête inclinée, sortie male à coller

CÓDIGO	f	DN	Peso (g)	A	B	C	PN	MEDIDA
21001	20	15	164	146	114	16	PN16	MÉTRICO
21002	25	20	236	173	134	19	PN16	MÉTRICO
21003	32	25	397	195	152	22	PN16	MÉTRICO





Documentation Produit



Certifications de produits

Certificats d'entreprise

