



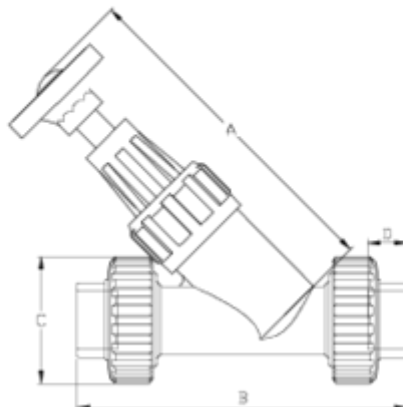
Vannes et filtres à tête inclinée

Vanne anti-retour à tête inclinée, sortie à coller

ITEM 447

RÉFÉRENCE	DESCRIPTION	Poids net	Volume (m ³)	Poids brut	Unités par lot
1021011	VANNE A TETE INCL. S/FEM.20 A COLLER	0,26535	0,03648	4,07	10
1021012	VANNE A TETE INCL. S/FEM.25 A COLLER	0,39335	0,03648	5,345	10
1021013	VANNE A TETE INCL. S/FEM.32 A COLLER	0,6348	0,03648	6,938	10





ITEM 447 | Vanne anti-retour à tête inclinée, sortie à coller

CÓDIGO	f	DN	Peso (g)	A	B	C	D	PN	MEDIDA
21011	20	15	251	146	138	52	16	PN16	MÉTRICO
21012	25	20	380	173	162	59	19	PN16	MÉTRICO
21013	32	25	565	195	181	69	22	PN16	MÉTRICO





Documentation Produit



Certifications de produits

Certificats d'entreprise

