



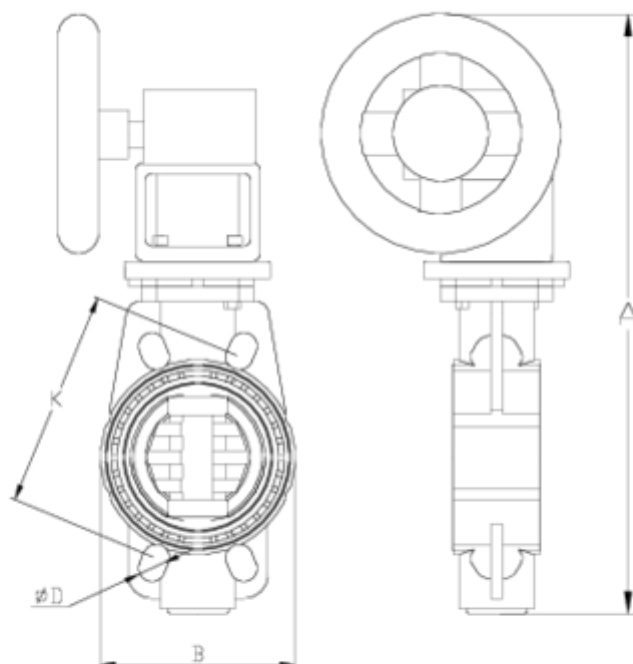
Vannes papillon PP-RCT

Vanne à papillon Implex PP-RCT réducteur manuel verte ITEM 11P



RÉFÉRENCE	DESCRIPTION	Poids net	Volume (m ³)	Poids brut	Unités par lot
109P300	VANNE RÉDUCTEUR MANUEL PP-RCT VERTE 63	2,4971	0,02243	2,9848	1
109P301	VANNE RÉDUCTEUR MANUEL PP-RCT VERTE 75	2,5171	0,02243	3,0048	1
109P302	VANNE RÉDUCTEUR MANUEL PP-RCT VERTE 90	2,9388	0,01553	3,2655	1
109P303	VANNE RÉDUCTEUR MANUEL PP-RCT VERTE 110	3,2043	0,02243	3,692	1
109P305	VANNE RÉDUCTEUR MANUEL PP-RCT VERTE 125/140	4,9596	0,02243	4,4292	1
109P306	VANNE RÉDUCTEUR MANUEL PP-RCT VERTE 160	4,3656	0,03648	4,9596	1
109P307	VANNE RÉDUCTEUR MANUEL PP-RCT VERTE 200	6,4654	0,06649	7,3859	1





ITEM 11P | Vanne à papillon Implex PP-RCT réducteur manuel verte

CÓDIGO	Ø	DN	PESO	A	B	D	K	PN
9P300	63	65	3145	362	136	18x4	125-145	10
9P301	75	65	3145	362	136	18x4	125-145	10
9P302	90	80	3810	386	130	18x8	146-160	10
9P303	110	100	4070	406	152	18x8	178-190	10
9P305	125/140	125	4700	488	187	18x8	210-216	10
9P306	160	125	5530	510	214	22x8	235-241	10
9P307	200	200	7370	584	270	22x8	292-298	6





Documentation Produit



Certifications de produits

Certificats d'entreprise



Pol. Ind. Plá Vallonga,
c/ Agua, 28
03006 ALICANTE (España)



+34 965 11 42 82



+34 965 11 48 62



tecnicocomercial@hidroten.es



Service d'Attention
Technique Commerciale
+34 966 105 888



www.hidroten.es