

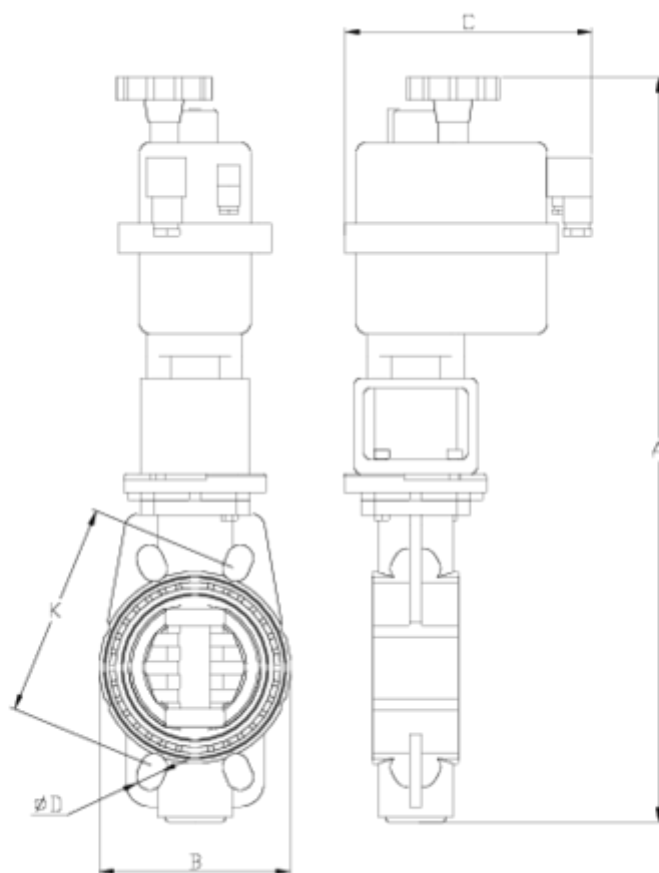


Vannes papillon PP-RCT

Vanne à papillon Implex PP-RCT moteur électrique verte ITEM 05P

RÉFÉRENCE	DESCRIPTION	Poids net	Volume (m ³)	Poids brut	Unités par lot
109P287	V. IMPLEX MOTORISÉE PP-RCT VERTE 24 - 240V 63	3,2	0,03100	3,5569	1
109P288	V. IMPLEX MOTORISÉE PP-RCT VERTE 24 - 240V 75	3,24	0,04460	3,934	1
109P289	V. IMPLEX MOTORISÉE PP-RCT VERTE 24 - 240V 90	5,385	0,04460	6,079	1
109P290	V. IMPLEX MOTORISÉE PP-RCT VERTE 24 - 240V 110	4,9	0,04460	5,594	1
109P292	V. IMPLEX MOTORISÉE PP-RCT VERTE 24-240V 125/140	7,95	0,06649	8,8705	1
109P293	V. IMPLEX MOTORISÉE PP-RCT VERTE 24 - 240V 160	8,45	0,08677	9,4717	1
109P294	V. IMPLEX MOTORISÉE PP-RCT VERTE 24 - 240V 200	10,1	0,16000	12,555	1





ITEM 05P | Vanne à papillon Implex PP-RCT moteur électrique verte

CÓDIGO	Ø	DN	A	B	C	D	K	PESO	PN
9P287	63	65	453	136	177	18x4	125-145	2695	10
9P288	75	65	453	136	177	18x4	125-145	2695	10
9P289	90	80	477	130	177	18x8	146-160	4086	10
9P290	110	100	497	152	177	18x8	178-190	4404	10
9P292	125/140	125	583	187	235	18x8	210-216	8636	10
9P293	160	125	605	214	235	22x8	235-241	9758	10
9P294	200	200	679	270	235	22x8	292-298	10820	6





Documentation Produit



Certifications de produits

Certificats d'entreprise

