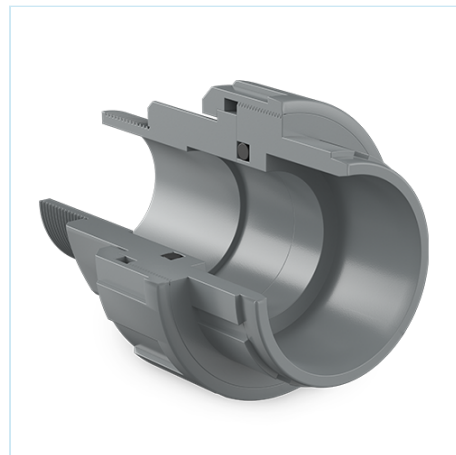


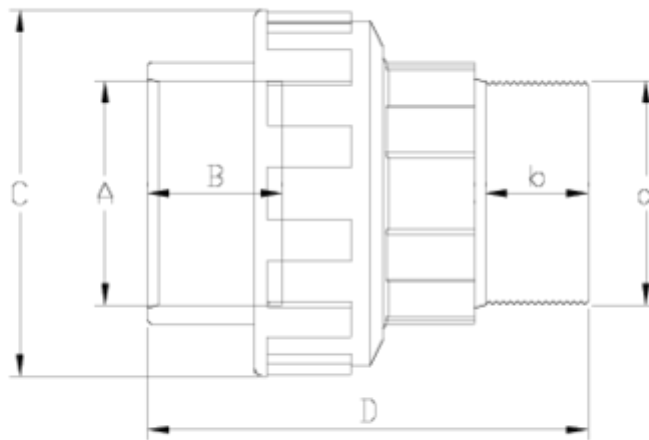


## Raccords PVC-U pression

# Union 3 pièces mixte fileté/fem. à coller ITEM 920

RÉFÉRENCE	DESCRIPTION	Poids net	Volume (m <sup>3</sup> )	Poids brut	Unités par lot
1002358	UNION MIXTE MALE A FILETÉ/FEM A COLLER 32-1"	0,114	0,00891	2,92	24
1002360	UNION MIXTE MALE A FILETÉ/FEM A COLLER 50-1 1/2"	0,236	0,08677	16,78	60
1002361	UNION MIXTE MALE A FILETÉ/FEM A COLLER 63-2"	0,3782	0,04460	9,77	24





## ITEM 920 | Union 3 pièces mixte fileté/fem. à coller

Código	a-A	Peso (g)	B	b	C	D	PN	ROSCA
02358	1"-32	98	22	19	62	72	PN10	BSP
02360	1 1/2"-50	258	31	21	80	98	PN10	BSP
02361	2"-63	409	38	26	99	120	PN10	BSP





## Documentation Produit



## Certifications de produits



## Certificats d'entreprise



Pol. Ind. Plá Vallonga,  
c/ Agua, 28  
03006 ALICANTE (España)



+34 965 11 42 82



+34 965 11 48 62



tecnicocomercial@hidroten.es



Service d'Attention  
Technique Commerciale  
+34 966 105 888



www.hidroten.es