

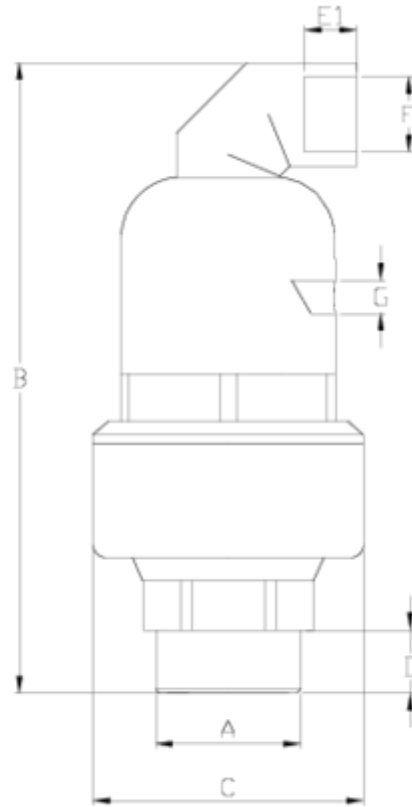


Ventouses Net®

Triple effet (D2) PA ITEM 442

RÉFÉRENCE	DESCRIPTION	Poids net	Volume (m ³)	Poids brut	Unités par lot
1017606	VENTOUSE NET® 2" PA TRIPLE EFFET	1,002	0,02244	6,5	6
1017607	VENTOUSE NET® 3" PA TRIPLE EFFET	1,124	0,03129	7,2409	6





ITEM 442 | Triple effet (D2) PA

Código	f A	Peso (g)	B	C	D	E	F	G	Material	PN	TIPO ROSCA
17106	2"	1045	260	112	30	21	1"	3/8"	PPFV	PN16	BSP
17107	3"	1085	260	112	33	21	1"	3/8"	PPFV	PN16	BSP
17606	2"	1084	260	112	30	21	1"	3/8"	PA	PN25	BSP
17607	3"	1124	260	112	33	21	1"	3/8"	PA	PN25	BSP





Documentation Produit



Certifications de produits

Certificats d'entreprise

