



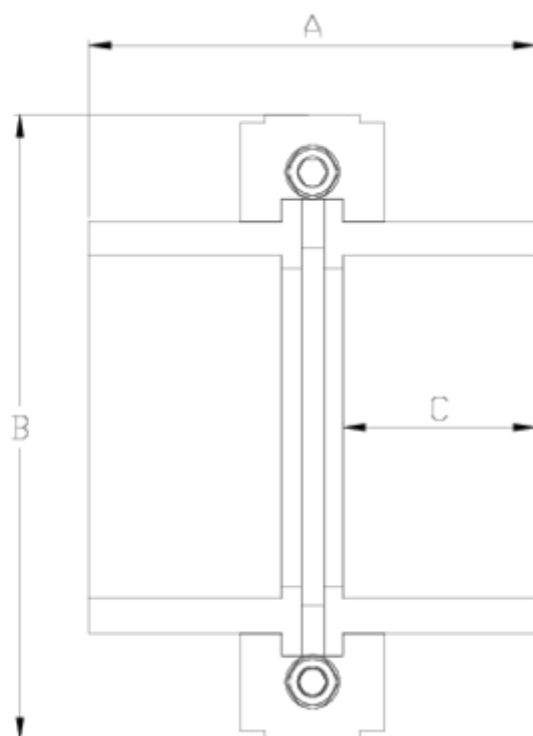
Raccords pression à coller/mixte

Union 3 pièces à coller

ITEM 11N

RÉFÉRENCE	DESCRIPTION	Poids net	Volume (m ³)	Poids brut	Unités par lot
1010327	UNION 3 PIECES NET. SYST. S/A COLLER 90	0,883325	0,01553	3,86	4
1010328	UNION 3 PIECES NET. SYST. S/A COLLER 110	1,325575	0,02244	5,79	4
1010329	UNION 3 PIECES NET. SYST. S/A COLLER 125	1,6887	0,02244	3,865	2
1010330	UNION 3 PIECES NET. SYST. S/A COLLER 140	2,21615	0,02244	4,92	2
1010331	UNION 3 PIECES NET. SYST. S/A COLLER 160	3,1985	0,03129	6,97	2
1010332	UNION 3 PIECES NET. SYST. S/A COLLER 200	4,90755	0,04460	10,545	2
1010371	UNION 3 PIECES NET. SYST. S/A COLLER 40	0,346663	0,01553	3,1	8
1010372	UNION 3 PIECES NET. SYST. S/A COLLER 50	0,4	0,01553	3,565	8
1010373	UNION 3 PIECES NET. SYST. S/A COLLER 63	0,361038	0,01553	3,215	8
1010374	UNION 3 PIECES NET. SYST. S/A COLLER 75	0,4567	0,01553	3,98	8
1010375	UNION 3 PIECES NET. SYST. S/A COLLER 225	7,88725	0,06150	16,695	2





ITEM 11N | Union 3 pièces à coller

CÓDIGO	f	PESO	BRIDA	A	B	C	PN	MEDIDA
10371	40	347	63	105	125	28	PN10	MÉTRICO
10372	50	405	63	107	125	31	PN10	MÉTRICO
10373	63	361	63	81	125	36	PN10	MÉTRICO
10374	75	457	75	95	138	44	PN10	MÉTRICO
10327	90	883	90	114	164	52	PN10	MÉTRICO
10328	110	1326	110	140	188	61	PN10	MÉTRICO
10329	125	1689	125	164	203	69	PN10	MÉTRICO
10330	140	2216	140	180	224	77	PN10	MÉTRICO
10331	160	3199	160	195	251	86	PN10	MÉTRICO
10332	200	4908	200	244	297	107	PN10	MÉTRICO





ITEM 11N | Union 3 pièces à coller

10375

225

5647

200

330

297

120

PN10

MÉTRICO



Pol. Ind. Plá Vallonga,
c/ Agua, 28
03006 ALICANTE (España)



+34 965 11 42 82



+34 965 11 48 62



tecnicocomercial@hidroten.es



Service d'Attention
Technique Commerciale
+34 966 105 888



www.hidroten.es



Documentation Produit



Certifications de produits

Certificats d'entreprise



Pol. Ind. Plá Vallonga,
c/ Agua, 28
03006 ALICANTE (España)



+34 965 11 42 82



+34 965 11 48 62



tecnicocomercial@hidroten.es



Service d'Attention
Technique Commerciale
+34 966 105 888



www.hidroten.es