



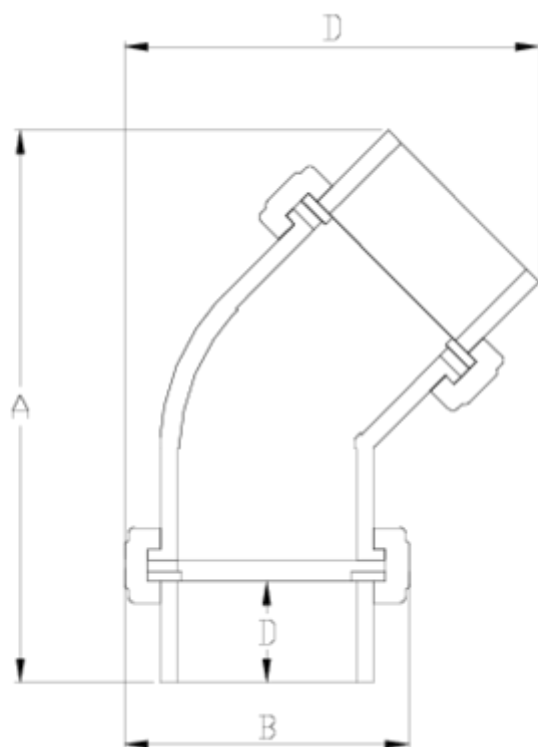
Raccords pression à coller/mixte

Coude 45° Netvitc System A/B PVC

ITEM 04N

RÉFÉRENCE	DESCRIPTION	Poids net	Volume (m ³)	Poids brut	Unités par lot
101N035	COUDE 45° NET SYST 63, A/B	0,7849	0,01553	3,4663	4
101N037	COUDE 45° NET SYST 90, A/B	1,936175	0,03129	8,205	4
101N038	COUDE 45° NETC SYST 110, A/B	2,7249	0,06150	11,82	4





ITEM 04N | Coude 45° Netvitc System A/B PVC

CÓDIGO	f	PESO	BRIDA	A	D	C	D	PN	MEDIDA
1N035	63	785	63	193	151	36	125	PN10	MÉTRICO
1N037	90	1936	90	274	204	52	164	PN10	MÉTRICO
1N038	110	2630	110	305	297	61	188	PN10	MÉTRICO





Documentation Produit



Certifications de produits

Certificats d'entreprise



Pol. Ind. Plá Vallonga,
c/ Agua, 28
03006 ALICANTE (España)



+34 965 11 42 82



+34 965 11 48 62



tecnicocomercial@hidroten.es



Service d'Attention
Technique Commerciale
+34 966 105 888



www.hidroten.es