

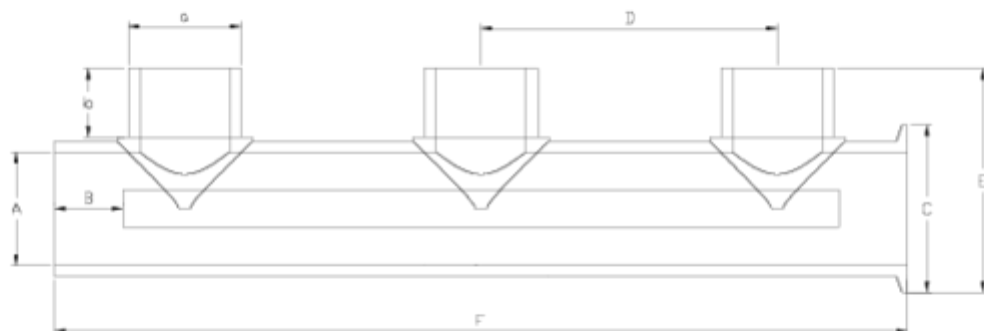


Raccords pression à coller/mixte

COLECTOR DISTRIBUIDOR NET SYST-ENC H ITEM 838

RÉFÉRENCE	DESCRIPTION	Poids net	Volume (m ³)	Poids brut	Unités par lot
101N890	COLLECTEUR 3 ENTRÉES SORTIE SNS À COLLER 50	0,645	0,02243	3,01	4
101N891	COLLECTEUR 3 ENTRÉES SORTIE SNS À COLLER 63	1,09	0,04460	5,02	4





ITEM 838 | COLECTOR DISTRIBUIDOR NET SYST-ENC H

Código	A-a	Peso (g)	b	B	C	D	E	F	PN	MEDIDA
1N890	50	645	21	34	61	131	86	393	PN10	MÉTRICO
1N891	63	1090	26	38	94	165	111	460	PN10	MÉTRICO





Documentation Produit



Certifications de produits

Certificats d'entreprise

