



Raccords PP pour tube polyéthylène

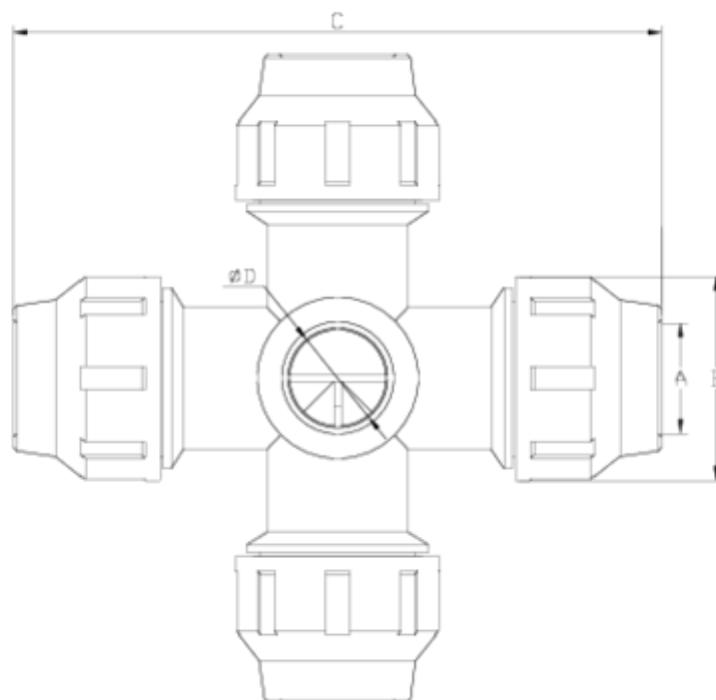
Croix 90° bouches égales

"AIR"

ITEM 548

RÉFÉRENCE	DESCRIPTION	Poids net	Volume (m ³)	Poids brut	Unités par lot
1012260	CROIX 90° "AIR" BOUCHES ÉGALES 20-1/2"	0,162	0,02243	3,4	15
1012261	CROIX 90° "AIR" BOUCHES ÉGALES 20-3/4"	0,165	0,02244	3,015	15
1012262	CROIX 90° "AIR" BOUCHES ÉGALES 25-1/2"	0,295	0,03129	4,998	15
1012263	CROIX 90° "AIR" BOUCHES ÉGALES 25-3/4"	0,294	0,03129	4,98	15
1012264	CROIX 90° "AIR" BOUCHES ÉGALES 32-1/2"	0,429	0,03648	7,029	15
1012265	CROIX 90° "AIR" BOUCHES ÉGALES 32-3/4"	0,424067	0,03648	6,955	15





ITEM 548 | Croix 90° bouches égales "AIR"

Código	f tubo - D	Peso (g)	A	B	C	PN	MEDIDA
12260	20 - 1/2"	162	21	46	167	PN16	BSP
12261	20 - 3/4"	165	21	46	167	PN16	BSP
12262	25 - 1/2"	266	26	55	182	PN16	BSP
12263	25 - 3/4"	269	26	55	182	PN16	BSP
12264	32 - 1/2"	388	33	64	198	PN16	BSP
12265	32 - 3/4"	392	33	64	198	PN16	BSP





Documentation Produit



Certifications de produits



Certificats d'entreprise



Pol. Ind. Plá Vallonga,
c/ Agua, 28
03006 ALICANTE (España)



+34 965 11 42 82



+34 965 11 48 62



tecnicocomercial@hidroten.es



Service d'Attention
Technique Commerciale
+34 966 105 888



www.hidroten.es