



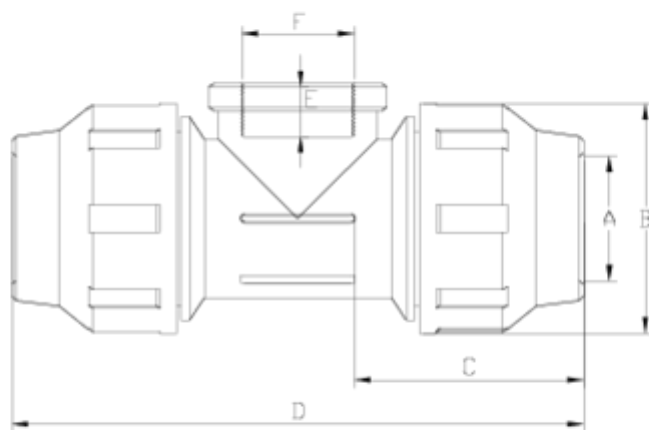
## PP compression fittings

# Té taraudé

## ITEM 487

RÉFÉRENCE	DESCRIPTION	Poids net	Volume (m <sup>3</sup> )	Poids brut	Unités par lot
112E057	TE, TARAUDE 20-1/2" GRIS	0,094534	0,03129	9,005	90
112E058	TE, TARAUDE 25-3/4" GRIS	0,148	0,04717	11,12	70
112E059	TE, TARAUDE 32-1" GRIS	0,217	0,04460	11,461	50
112E060	TE, TARAUDE 40-1 1/4" GRIS	0,38	0,04880	13,68	34
112E061	TE, TARAUDE 50-1 1/2" GRIS	0,601	0,04460	12,85	20
112E062	TE, TARAUDE 63-2" GRIS	1,069	0,04836	13,668	12
112E063	TE R/HEMBRA 50-2" GRIS	0	0,04460	0	16
112E149	TE, TARAUDE 20-3/4" GRIS	0,085	0,03129	8,21	90
112E150	TE, TARAUDE 25-1/2" GRIS	0,152	0,04717	11,4	70
112E151	TE, TARAUDE 32-1/2" GRIS	0,217	0,04460	10,68	50
112E152	TE, TARAUDE 32-3/4" GRIS	0,24	0,04460	12,83	50





## ITEM 487 | Té taraudé

Código	f tubo - F	Peso (g)	A	B	C	D	E	PN	TIPO ROSCA
12E057	20 - 1/2"	96	21	46	58	137	17	PN16	BSP
12E149	20 - 3/4"	95	21	46	58	137	19	PN16	BSP
12E150	25 - 1/2"	154	26	55	66	156	17	PN16	BSP
12E058	25 - 3/4"	149	26	55	66	156	20	PN16	BSP
12E151	32 - 1/2"	227	33	64	71	170	17	PN16	BSP
12E152	32 - 3/4"	223	33	64	71	170	21	PN16	BSP
12E059	32 - 1"	220	33	64	71	170	23	PN16	BSP
12E060	40 - 1 1/4"	350	42	76	84	208	25	PN16	BSP
12E061	50 - 1 1/2"	564	51	91	93	235	25	PN16	BSP
12E063	50 - 2"	612	51	91	93	235	29	PN16	BSP





## ITEM 487 | Té taraudé

12E062	63 - 2"	952	64	109	113	274	29	<b>PN16</b>	BSP
12E124	75 - 2 1/2"	1721	77	133	132	344	33	<b>PN10</b>	BSP
12E125	90 - 3"	2790	92	159	162	416	41	<b>PN10</b>	BSP
12E126	110 - 4"	4070	112	183	167	465	45	<b>PN10</b>	BSP





## Documentation Produit



## Certifications de produits

## Certificats d'entreprise

