



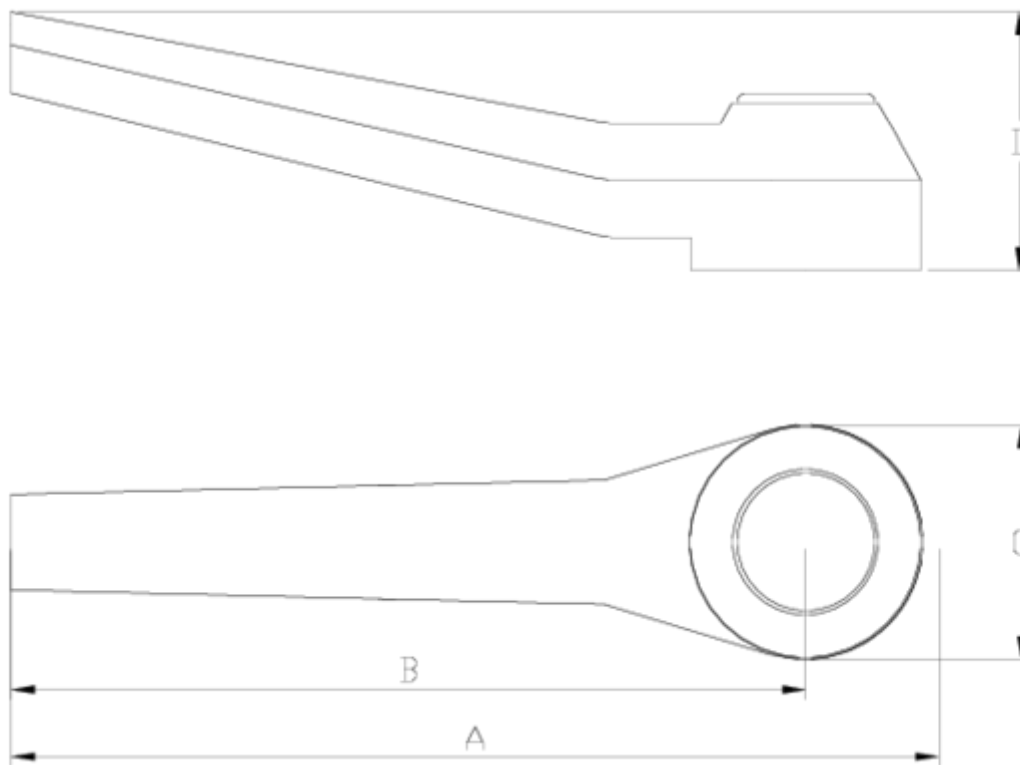
Pièces de rechange

Poignée à embrayage vanne a papillon

ITEM 815

RÉFÉRENCE	DESCRIPTION	Poids net	Volume (m ³)	Poids brut	Unités par lot
1009901	POIGNEE A EMBRAYAGUE 90-110	0,26	0,01553	0,76	2
1009902	POIGNEE A EMBRAYAGUE 125-160	0,333	0,01553	0,906	2
1009903	POIGNEÉ DE VANNE EN INOX.200-225	0,833	0,03100	1,866	2





ITEM 815 | Poignée à embrayage vanne a papillon

CÓDIGO	f	PESO	A	B	C	D	PN	MEDIDA
09902	90-110	260	307	272	70	80	PN10	MÉTRICO
09903	125-160	375	352	317	70	90	PN10	MÉTRICO
09904	200-225	835	476	238	72	83	PN6	MÉTRICO





Documentation Produit



Certifications de produits

Certificats d'entreprise

