



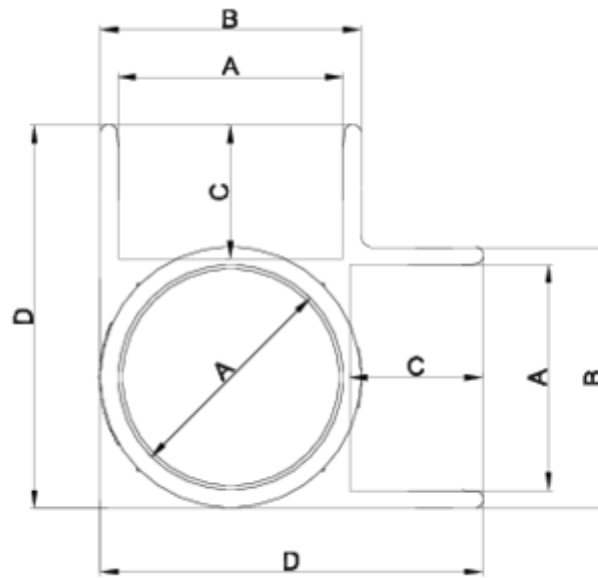
Raccords PVC-U pression

Coude 90° à coller 3 voies

ITEM 950

RÉFÉRENCE	DESCRIPTION	Poids net	Volume (m ³)	Poids brut	Unités par lot
1001316	COUDE PVC A 90° 3V 50	0,164	0,03129	5,471	30
1001317	COUDE PVC A 90° 3V 63	0,253	0,03682	5,6092	20







Documentation Produit



Certifications de produits



Certificats d'entreprise

