



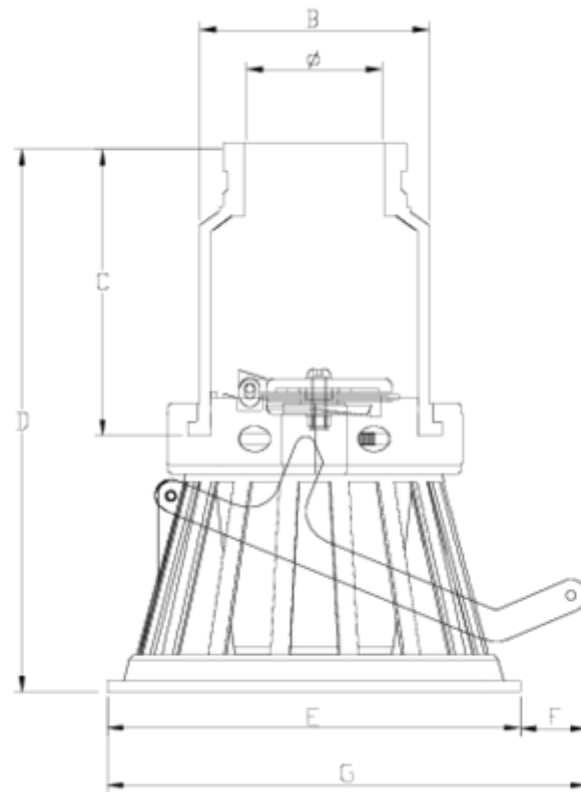
## Clapet crépine Netwell®

# Clapet crépine sortie Netvitc

## ITEM 292

RÉFÉRENCE	DESCRIPTION	Poids net	Volume (m <sup>3</sup> )	Poids brut	Unités par lot
1014045	CRÉPINE S/NETVITC 63	2,354	0,02457	2,584	1
1014047	CRÉPINE S/NETVITC 90	2,463	0,02457	2,524	1
1014048	CRÉPINE S/NETVITC 110	2,294	0,02457	2,461	1





## ITEM 292 | Clapet crépine sortie Netvit

CÓDIGO	Ø	PESOS	BRIDA	DN CUERPO	B	C	D	E	F	G	PN	MEDIDA
14047	3"	1880	125	110	140	184	352	259	70	329	PN10	MÉTRICO
14048	4"	1930	125	110	140	184	352	259	70	329	PN10	MÉTRICO





## Documentation Produit



## Certifications de produits

## Certificats d'entreprise

