

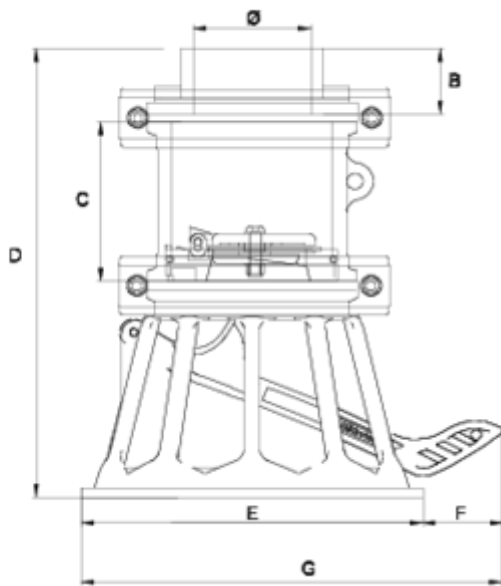


Clapet crépine Netwell®

Clapet crépine sortie à coller ITEM 291

RÉFÉRENCE	DESCRIPTION	Poids net	Volume (m ³)	Poids brut	Unités par lot
1014207	CLAPET CRÉPINE À COLLER 90	3,1673	0,02457	3,485	1
1014208	CLAPET CRÉPINE À COLLER 110	3,1973	0,03129	3,515	1
1014209	CLAPET CRÉPINE À COLLER 125 DN150	5,277	0,03129	5,85	1
1014210	CLAPET CRÉPINE À COLLER 140 DN 150	5,282	0,03129	5,855	1
1014211	CLAPET CRÉPINE À COLLER 160 DN 150	5,457	0,03129	6,03	1
1014213	CLAPET CRÉPINE À COLLER 200	10,137	0,13096	10,717	1
1014214	CLAPET CRÉPINE À COLLER 225	14,82	0,13096	15,4	1
1014220	CLAPET CRÉPINE À COLLER 110-DN125	5,277	0,03129	5,85	1
1014235	CLAPET CRÉPINE À COLLER 125 DN 110	3,257	0,03129	3,83	1





ITEM 291 | Clapet crépine sortie à coller

CÓDIGO	Ø	PESOS	BRIDA	DN CUERPO	B	C	D	E	F	G	PN	MEDIDA
14207	90	2990	125	110	51	122	349	259	53	311	PN10	MÉTRICO
14208	110	3054	125	110	60	122	357	259	53	311	PN10	MÉTRICO
14235	125	3088	125	110	69	122	371	259	53	311	PN10	MÉTRICO
14220	110	5016	160	150	60	137	356	280	74	354	PN10	MÉTRICO
14209	125	4844	160	150	69	137	365	280	74	354	PN10	MÉTRICO
14210	140	4854	160	150	76	137	370	280	74	354	PN10	MÉTRICO
14211	160	5208	160	150	86	137	380	280	74	354	PN10	MÉTRICO
14213	200	8000	200	200	106	210	644	360	60	420	PN10	MÉTRICO
14214	225	8530	200	200	120	210	687	360	60	420	PN10	MÉTRICO





Documentation Produit



Certifications de produits

Certificats d'entreprise

