



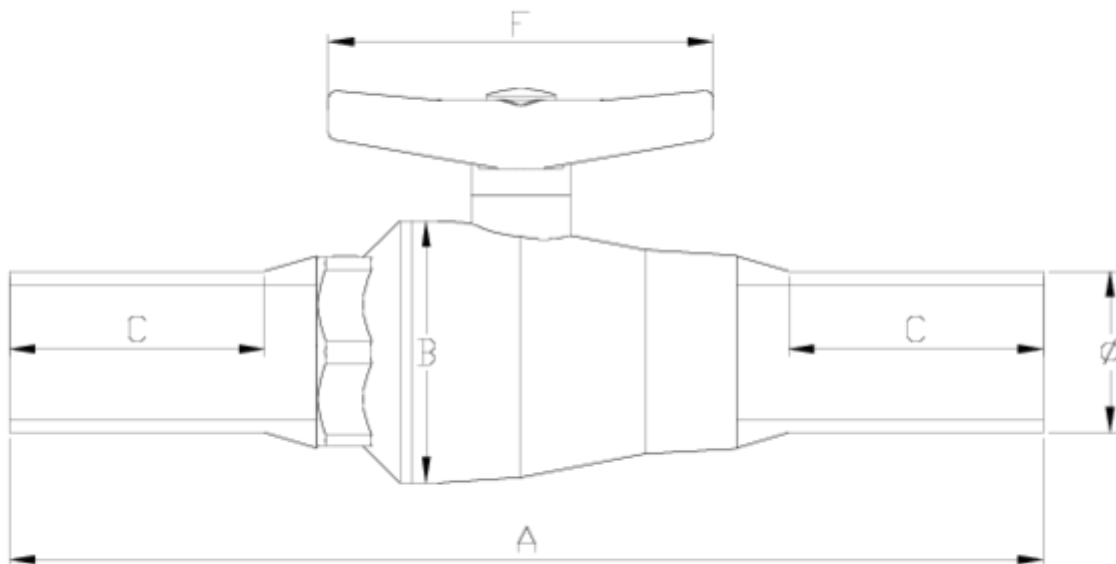
Válvulas de bola 'Compact'

Salida PE

ITEM 568

| REFERENCIA | DESCRIPCIÓN | Peso neto | Volumen (m ³) | Peso bruto | Unidades lote |
|------------|-----------------------|-----------|---------------------------|------------|---------------|
| 111C020 | VALVULA COMPACT PE 20 | 0,14963 | 0,00892 | 3,23 | 20 |
| 111C021 | VALVULA COMPACT PE 25 | 0,19667 | 0,01553 | 4,26 | 20 |
| 111C022 | VALVULA COMPACT PE 32 | 0,29672 | 0,02243 | 4,9382 | 15 |
| 111C023 | VALVULA COMPACT PE 40 | 0,444067 | 0,03129 | 7,234 | 15 |
| 111C024 | VALVULA COMPACT PE 50 | 0,6793 | 0,03648 | 7,523 | 10 |
| 111C025 | VALVULA COMPACT PE 63 | 1,28462 | 0,03682 | 6,9722 | 5 |





ITEM 568 | Salida PE

| CÓDIGO | d | DN | PESO (g) | A | B | C | F | PN | MEDIDA |
|--------|----|----|----------|-----|-----|----|-----|------|---------|
| 11C020 | 20 | 15 | 150 | 250 | 48 | 65 | 80 | PN10 | MÉTRICO |
| 11C021 | 25 | 20 | 163 | 266 | 53 | 65 | 80 | PN10 | MÉTRICO |
| 11C022 | 32 | 25 | 297 | 292 | 60 | 73 | 101 | PN10 | MÉTRICO |
| 11C023 | 40 | 32 | 444 | 324 | 74 | 81 | 130 | PN10 | MÉTRICO |
| 11C024 | 50 | 40 | 679 | 341 | 87 | 80 | 130 | PN10 | MÉTRICO |
| 11C025 | 63 | 50 | 1095 | 389 | 104 | 89 | 150 | PN10 | MÉTRICO |



Documentación de Producto



Certificados de Producto

Certificados de Empresa

