



## Accesorios de presión Netvitc System®

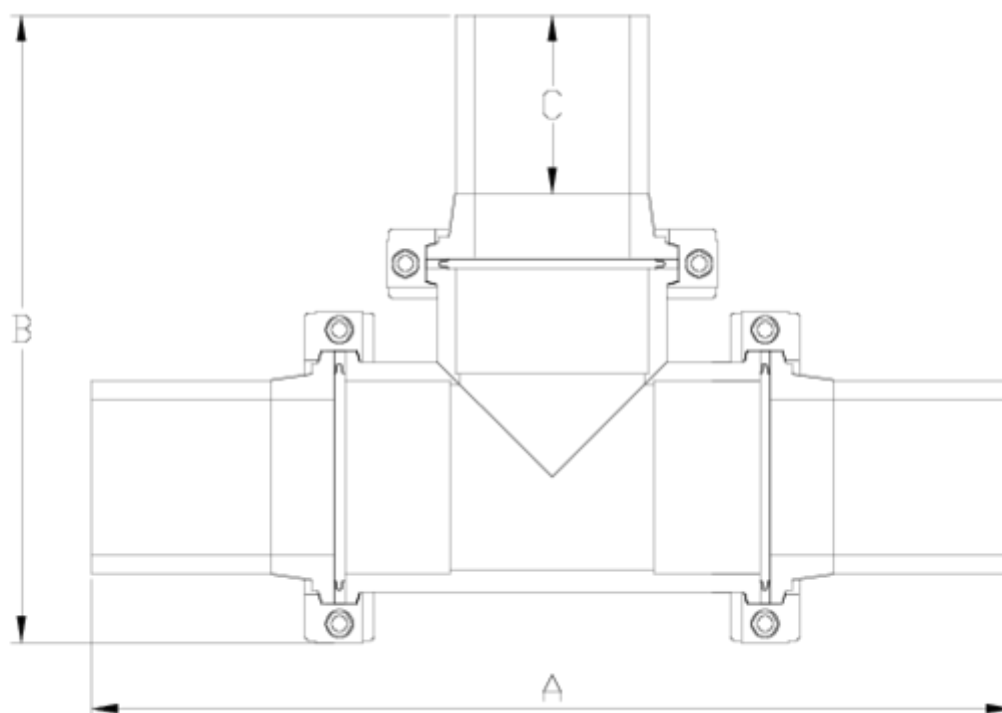
# Te 90° Netvitc System® C/B

## PPFV

### ITEM 33N

REFERENCIA	DESCRIPCIÓN	Peso neto	Volumen (m <sup>3</sup> )	Peso bruto	Unidades lote
101N255	TE 90° NET. SYS. C/B S/PE 63 PP	1,23	0,01553	0	4
101N257	TE 90° NET. SYS. C/B S/PE 90 PP	2,93	0,06347	12,62	4
101N258	TE 90° NET. SYS. C/B S/PE 110 PP	4,14	0,06347	17,46	4
101N259	TE 90° NET. SYS. C/B S/PE 125 PP	5,7991	0,08678	12,62	2
101N261	TE 90° NET. SYS. C/B S/PE 160 PP	9,635	0,04836	10,475	1
101N262	TE 90° NET. SYS. C/B S/PE 200 PP	16,72	0,06150	17,7	1





## ITEM 33N | Te 90° Netvitc System® C/B PPFV

CÓDIGO	f	PESO	BRIDA	A	B	C	PN	MEDIDA
1N255	63	1230	63	382	260.5	88	PN10	MÉTRICO
1N257	90	2930	90	489	327	103	PN10	MÉTRICO
1N258	110	4140	110	547	369	112	PN10	MÉTRICO
1N259	125	5925	125	576	388.5	108	PN10	MÉTRICO
1N260	140	6200	140	645	435	124	PN10	MÉTRICO
1N261	160	9635	160	685	477.5	127	PN10	MÉTRICO
1N262	200	16720	200	799	545	130	PN10	MÉTRICO



## Documentación de Producto



## Certificados de Producto

## Certificados de Empresa

