

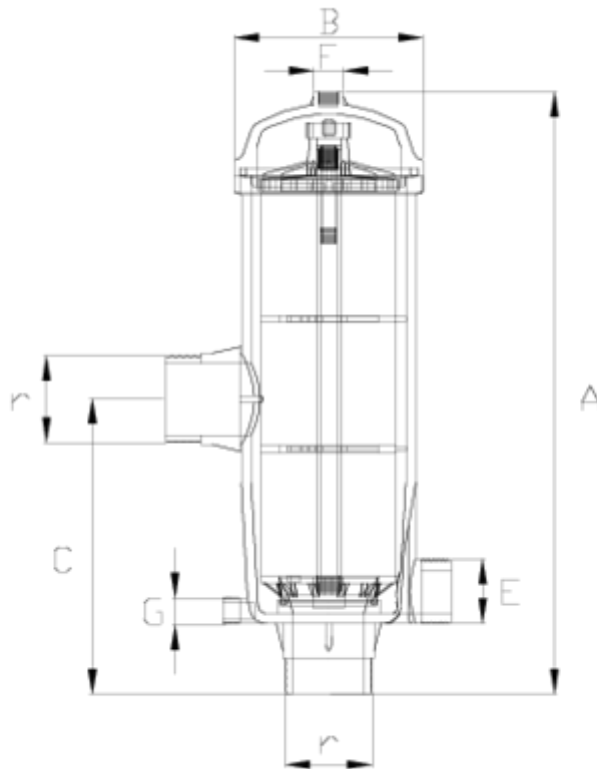


Filtros

Filtro de Anillas Salida roscada "BSP" ITEM 316

REFERENCIA	DESCRIPCIÓN	Peso neto	Volumen (m ³)	Peso bruto	Unidades lote
1008001	FILTRO ANILLAS S/R 2" 20m3 140MESH	5,9	0,06879	12,69	2
1008002	FILTRO ANILLAS S/R 3" 40m3 140MESH	7,059	0,08678	15,958	2
1008011	FILTRO ANILLAS S/R 2" 20m3 120MESH	5,818	0,06879	12,41	2
1008012	FILTRO ANILLAS S/R 3" 40m3 120MESH	6,977	0,08678	15,794	2





ITEM 316 | Filtro de Anillas Salida roscada "BSP"

CÓDIGO	SALIDA	MESH	MICRAS	A	B	C	D	E	F	G	PN	TIPO ROSCA
08001	63-2"	140	105	513	195	302	2"	2"	3/4"	3/4"	PN8	BSP
08011	63-2"	120	120	513	195	302	2"	2"	3/4"	3/4"	PN8	BSP
08002	90-3"	140	105	623	195	302	3"	2"	3/4"	3/4"	PN8	BSP
08012	90-3"	120	120	623	195	302	3"	2"	3/4"	3/4"	PN8	BSP



Documentación de Producto



Certificados de Producto

Certificados de Empresa

