



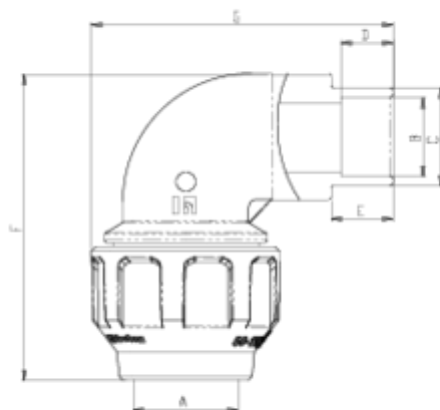
Accesorios PP para Polietileno

Codo 90° transición pe-pvc

ITEM 993

REFERENCIA	DESCRIPCIÓN	Peso neto	Volumen (m ³)	Peso bruto	Unidades lote
1012765	CODO 90° TRANSICIÓN PE-PVC 50-40-50	0,5765	0,04717	6,4068	10
1012766	CODO 90° TRANSICIÓN PE-PVC 63-50-63	1,0079	0,04717	5,6813	5





ITEM 993 | Codo 90° transición pe-pvc

Código	A	Peso (g)	B	C	D	E	F	G	PN
12765	50	=175+393	40	50	26	31	154	152	PN16
12766	63	=320+708	50	60	32	38	188	180	PN16



Documentación de Producto



Certificados de Producto



Certificados de Empresa

