



## Accesorios de presión Netvitc System®

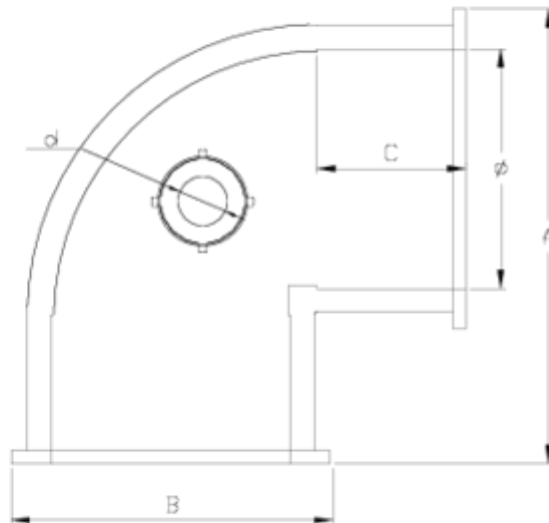
# Codo 90° Netvitc System®

## PVC "AIR-L" Salida R/H

### ITEM 60N

REFERENCIA	DESCRIPCIÓN	Peso neto	Volumen (m <sup>3</sup> )	Peso bruto	Unidades lote
101N810	CODO 90° NET SYS "AIR L" 90-3/4"	0,8485	0,03129	7,361	8
101N812	CODO 90° NET SYS "AIR L" 110-1"	1,334363	0,00000	11,34	8





## ITEM 60N | Codo 90° Netvitc System® PVC "AIR-L" Salida R/H

CÓDIGO	f	PESO	BRIDA	A	B	C	d	PN	MEDIDA
1N007	90	788	90	160	121	50	3/4"	PN10	MÉTRICO
1N008	110	1292	110	191	144	61	1"	PN10	MÉTRICO



## Documentación de Producto



## Certificados de Producto

## Certificados de Empresa

